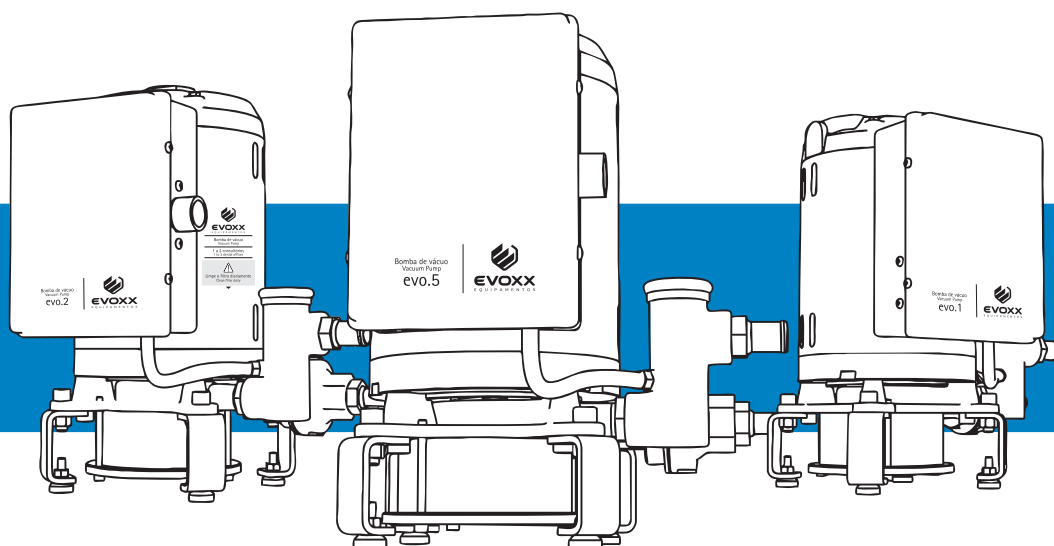


Manual de Instruções

Bombas de vácuo

evo.1 | evo.2 | evo.5 | evo.7



EVOXX
EQUIPAMENTOS

ÍNDICE

- 03 APRESENTAÇÃO**
- 03 INDICAÇÕES GERAIS
- 03 RECOMENDAÇÕES DE SEGURANÇA PARA PROTEÇÃO CONTRA CHOQUES ELÉTRICOS
- 03 FORNECEDOR/FABRICANTE
- 04 IDENTIFICAÇÃO DO PRODUTO**
- 04 DESCRIÇÃO DO EQUIPAMENTO
- 04 IDENTIFICAÇÃO DO EQUIPAMENTO
- 04 FINALIDADE DO EQUIPAMENTO
- 05 ESPECIFICAÇÕES TÉCNICAS**
- 05 CARACTERÍSTICAS GERAIS
- 05 DIMENSIONAL (mm)
- 06 SIMBOLOGIAS
- 07 INSTALAÇÃO**
- 07 INSTALAÇÃO DO EQUIPAMENTO
- 07 HIDRÁULICA E ELÉTRICA
- 08 TABELA PARA DIMENSIONAMENTO DA FIAÇÃO / DISJUNTOR
- 08 TABELA PARA DIMENSIONAMENTO DA TUBULAÇÃO DE SUÇÇÃO
- 08 CONEXÕES DA TUBULAÇÃO DE SUÇÇÃO
- 09 CIRCUITO ELETRÔNICO BIVOLT**
- 09 ESQUEMA DE LIGAÇÃO
- 10 PRECAUÇÕES, RESTRIÇÕES E ADVERTÊNCIAS**
- 10 RECOMENDAÇÕES PARA A CONSERVAÇÃO DO EQUIPAMENTO
- 10 CONDIÇÕES DE TRANSPORTE, ARMAZENAGEM E OPERAÇÃO
- 10 SENSIBILIDADE A CONDIÇÕES AMBIENTAIS PREVISÍVEIS EM SITUAÇÕES NORMAIS DE USO
- 10 PRECAUÇÕES E ADVERTÊNCIAS DURANTE A INSTALAÇÃO DO EQUIPAMENTO
- 11 PRECAUÇÕES E ADVERTÊNCIAS DURANTE A UTILIZAÇÃO DO EQUIPAMENTO
- 12 PRECAUÇÕES E ADVERTÊNCIAS APÓS A UTILIZAÇÃO DO EQUIPAMENTO
- 12 PRECAUÇÕES E ADVERTÊNCIAS DURANTE A LIMPEZA E DESINFECÇÃO DO EQUIPAMENTO
- 12 PRECAUÇÕES EM CASO DE ALTERAÇÃO NO FUNCIONAMENTO DO EQUIPAMENTO
- 12 PRECAUÇÕES A SEREM ADOTADAS CONTRA RISCOS PREVISÍVEIS OU INCOMUNS, RELACIONADOS COM A DESATIVAÇÃO E ABANDONO DO EQUIPAMENTO
- 12 MANUTENÇÃO CORRETIVA E PREVENTIVA**
- 12 LIMPEZA GERAL
- 13 MANUTENÇÃO, LIMPEZA E ASSEPSIA
- 13 LIMPEZA DO FILTRO COLETOR DE SÓLIDOS E DETRITOS
- 14 IMPREVISTOS - SOLUÇÃO DE PROBLEMAS**
- 14 CONSIDERAÇÕES FINAIS**
- 15 TERMOS DE GARANTIA**
- 15 CERTIFICADO DE GARANTIA**

APRESENTAÇÃO

Prezado cliente,

Estamos orgulhosos de sua opção por nosso produto!

O conhecimento das Bombas de vácuo EVOXX potencializa seu desempenho e aumenta a sua durabilidade e benefícios. Portanto, antes de utilizá-la, leia atentamente este Manual.



IMPORTANTE

Todas as informações, ilustrações e especificações desde Manual foram baseadas em dados existentes na época de sua publicação. Reservamo-nos o direito de fazer modificações a qualquer momento, tanto no produto, quanto neste Manual, sem aviso prévio.

INDICAÇÕES GERAIS

As instruções de montagem e utilização constituem parte integrante do equipamento. Elas deverão encontrar-se disponíveis ao técnico nas proximidades do equipamento. O cumprimento das instruções de montagem e utilização é condição essencial para uma utilização conforme as especificações e para utilização correta do equipamento; os novos operários deverão ser instruídos. As instruções de montagem e utilização deverão ser entregues ao novo proprietário do equipamento.

RECOMENDAÇÕES DE SEGURANÇA PARA PROTEÇÃO CONTRA CHOQUES ELÉTRICOS

- Antes da conexão da bomba de vácuo, verifique se os dados de tensão e frequência indicados no equipamento estão de acordo com os valores da rede de alimentação elétrica local.
- Antes da ligação, tanto a bomba de vácuo como os cabos de conexão deverão ser examinados, a fim de se localizar eventuais danos. Se houver cabos ou conectores danificados, os mesmos devem ser substituídos imediatamente.
- Durante a instalação e antes de qualquer manutenção na bomba de vácuo, a mesma deve estar desconectada da energia elétrica.

FORNECEDOR / FABRICANTE

CNPJ 21.689.265/0001-19 - IE 90746851-85
Rua Sebastião Antônio Neto, 516 - Jd. Ind. Bela Vista
Paiçandu - PR - Brasil - CEP 87140-000
Site: www.evoxx.com.br - E-mail: sac@evoxx.com.br

IDENTIFICAÇÃO DO PRODUTO

Nome técnico: Bomba de vácuo para consultórios odontológicos

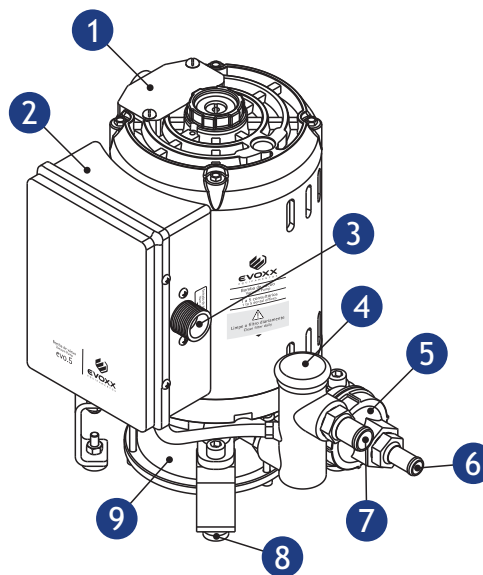
Nome comercial: Bomba de vácuo

Modelos: evo.1, evo.2, evo.5 e evo.7

Marca: EVOXX

ANVISA: Isento

- 1 Motor elétrico
- 2 Caixa de comando
- 3 Válvula solenóide / Entrada de água
- 4 Filtro coletor de sólidos e detritos
- 5 Válvula de retenção
- 6 Saída para esgoto
- 7 Entrada de sucção
- 8 Pés niveladores
- 9 Corpo da bomba / Turbina



DESCRIÇÃO DO EQUIPAMENTO

Projetada para suprir as necessidades de biossegurança na prática odontológica geral. Equipamento de sucção de alta potência, que absorve com mais eficiência a saliva e resíduos.

Construída em liga de bronze/alumínio com alta resistência à corrosão que permite sua operação dia após dia de maneira consistente por muitos anos.

IDENTIFICAÇÃO DO EQUIPAMENTO

Este equipamento é para exclusivo uso odontológico, devendo ser utilizado e manuseado por pessoa capacitada (profissional devidamente regulamentado, conforme legislação local do país) observando as instruções contidas neste manual.

É obrigação do usuário usar somente o equipamento em perfeitas condições e proteger a si, pacientes e terceiros contra eventuais perigos.

evo.1 – Potência de 1/3 HP, permitindo operar 1 consultório.

evo.2 – Potência de 1/2 HP, permitindo operar até 2 consultórios simultaneamente.

evo.5 – Potência de 1 HP, permitindo operar até 5 consultórios simultaneamente.

evo.7 – Potência de 1,5 HP, permitindo operar até 7 consultórios simultaneamente.

FINALIDADE DO EQUIPAMENTO

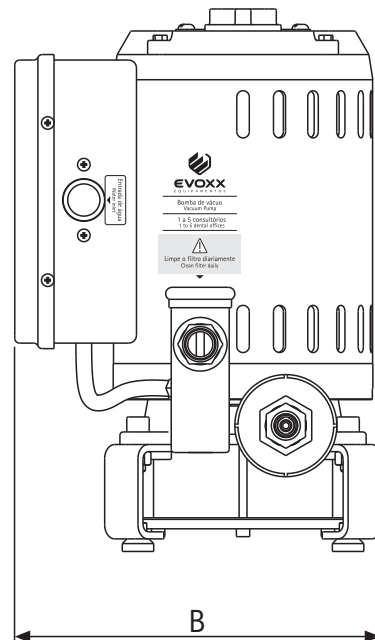
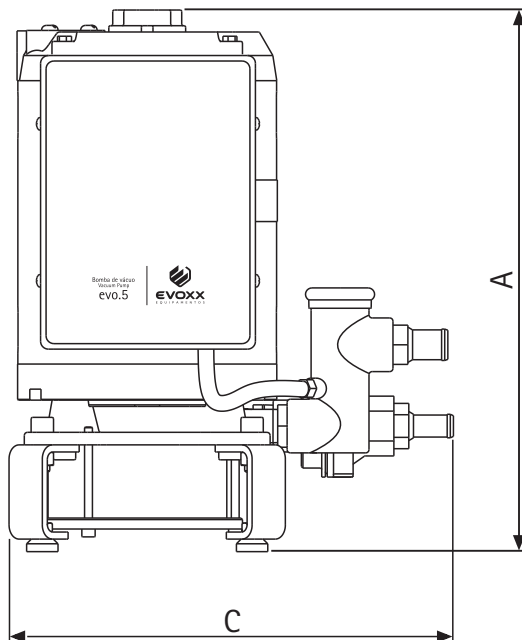
A Bomba de vácuo EVOXX é um equipamento indispensável nos procedimentos odontológicos, pois além da sucção de sangue, saliva e resíduos, possui uma sucção de alta potência que reduz eficazmente os aerossóis bacterianos auxiliando na biossegurança das práticas odontológicas.

ESPECIFICAÇÕES TÉCNICAS

CARACTERÍSTICAS GERAIS

| | evo.1 | evo.2 | evo.5 | evo.7 |
|-------------------------|---------------------------|----------------------------|--------------------------|-------------------------|
| MODELO | evo.1 | evo.2 | evo.5 | evo.7 |
| TENSÃO | BIVOLT (127 / 220V) | BIVOLT (127 / 220V) | BIVOLT (127 / 220V) | BIVOLT (127 / 220V) |
| CORRENTE | 8,3A (127V) / 3,5A (220V) | 12,5A (127V) / 4,5A (220V) | 14A (127V) / 6,2A (220V) | 24A (127V) / 10A (220V) |
| FREQUÊNCIA | 60 Hz | 60 Hz | 60 Hz | 60 Hz |
| MOTOR | 1/3 HP | 1/2 HP | 1 HP | 1,5 HP |
| PROTETOR TÉRMICO | ABERTURA EM 130°C | ABERTURA EM 130°C | ABERTURA EM 130°C | ABERTURA EM 130°C |
| ROTAÇÃO | 1.755 RPM | 3.490 RPM | 3.500 RPM | 3.500 RPM |
| COMANDO | 12 VDC | 12 VDC | 12 VDC | 12 VDC |
| VÁCUO MÁXIMO | 330 mmHg | 450 mmHg | 640 mmHg | 720 mmHg |
| VAZÃO MÁXIMA | 150 L/min | 200 L/min | 460 L/min | 520 L/min |
| CONSUMO DE ÁGUA | 0,3 L/min | 0,3 L/min | 0,4 L/min | 0,5 L/min |
| PESO LÍQUIDO | 13 KG | 13 KG | 16 KG | 18,5 KG |
| PESO BRUTO | 16,6 KG | 16,6 KG | 19,6 KG | 22,1 KG |

DIMENSIONAL (mm)



| | evo.1 | evo.2 | evo.5 | evo.7 |
|------------------------|--------------|--------------|--------------|--------------|
| MODELO | evo.1 | evo.2 | evo.5 | evo.7 |
| ALTURA (A) | 330 | 330 | 345 | 365 |
| LARGURA (B) | 235 | 235 | 235 | 235 |
| COMPRIMENTO (C) | 280 | 280 | 280 | 280 |

ESPECIFICAÇÕES TÉCNICAS

SIMBOLOGIAS



Reciclável



Mantenha seco



Frágil - Manuseie com cuidado



Advertência, consulte o manual de instruções



Este lado para cima



Empilhamento máximo



Proteja da luz solar



Tensão elétrica perigosa



ADVERTÊNCIA

Cuidado ao utilizar este equipamento em conjunto com outros equipamentos que possam se mover, para que evite colisões.

ATENÇÃO

Os materiais utilizados na construção do equipamento são Biocompatíveis.

INSTALAÇÃO

INSTALAÇÃO DO EQUIPAMENTO

A instalação deste equipamento requer uma assistência técnica especializada EVOXX. Solicite a presença de um técnico representante EVOXX na revenda ou posto de Assistência Técnica Autorizada mais próxima, ou através do Serviço de Atendimento ao Cliente EVOXX:

Telefone: (44) 3244 3931

E-mail: sac@evoxx.com.br

HIDRÁULICA E ELÉTRICA

Para a instalação da bomba de vácuo, considerar os seguintes pontos:

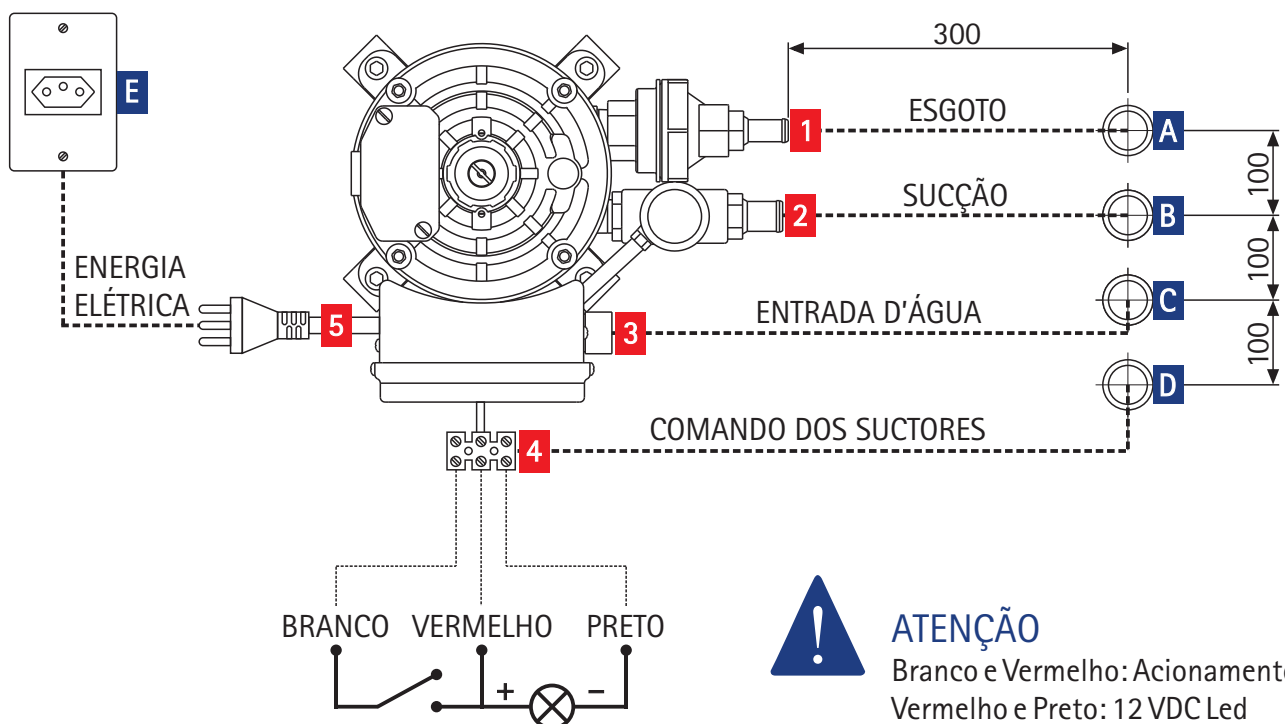
A. ESGOTO: Tubo de PVC soldável Ø40mm, terminando com luva soldável e bucha de latão Ø25 x 3/4", rente ao piso, ligado à caixa sifonada (mínimo 2% de declive) e ligado ao **ponto 1** da bomba de vácuo.

B. SUCCÃO: Tubo de PVC soldável (ver o diâmetro a ser utilizado na página 08), terminando com luva soldável e bucha de latão Ø25 x 3/4", rente ao piso e ligado ao **ponto 2** da bomba de vácuo.

C. ÁGUA: Tubo de PVC soldável Ø20mm, terminando em luva soldável e com bucha de latão Ø20 x 1/2" rente ao piso, ligado à rede de água e ligado ao **ponto 3** da bomba de vácuo.

D. COMANDO DOS SUCTORES: Eletroduto flexível corrugado Ø20mm, terminando 50mm acima do piso, com fios 3 x 0,75mm² (cores diferentes, preferência: Preto, Branco e Vermelho), com 200mm acima do eletroduto, ligado ao **ponto 4** da bomba de vácuo.

E. TOMADA DE ENERGIA ELÉTRICA: Utilizar tomada fêmea compatível com Plug Bipolar + Terra, 20 Amperes /250Vca para três pinos redondos de Ø4,8mm (NBR 14136:2002) ligada ao disjuntor exclusivo (ver página 08) e conectado ao **ponto 5** da bomba de vácuo.



INSTALAÇÃO

TABELA PARA DIMENSIONAMENTO DA FIAÇÃO / DISJUNTOR

| MODELO | POTÊNCIA (CV) | DISJUNTOR (Curva C) | | FIAÇÃO: DISJUNTOR ATÉ A BOMBA (mm ²) | | | | | |
|--------|---------------|---------------------|------|--|------|--------------|------|--------------|------|
| | | | | até 15 m | | de 15 a 30 m | | acima de 30m | |
| | | 127V | 220V | 127V | 220V | 127V | 220V | 127V | 220V |
| evo.1 | 1/3 | 10 | 5 | 2,5 | 2,5 | 4 | 2,5 | 6 | 4 |
| evo.2 | 1/2 | 15 | 7 | 2,5 | 2,5 | 4 | 2,5 | 6 | 4 |
| evo.5 | 1,0 | 20 | 10 | 2,5 | 2,5 | 4 | 2,5 | 6 | 4 |
| evo.7 | 1,5 | 30 | 20 | 6 | 4 | 8 | 6 | 10 | 8 |

TABELA PARA DIMENSIONAMENTO DA TUBULAÇÃO DE SUÇÃO

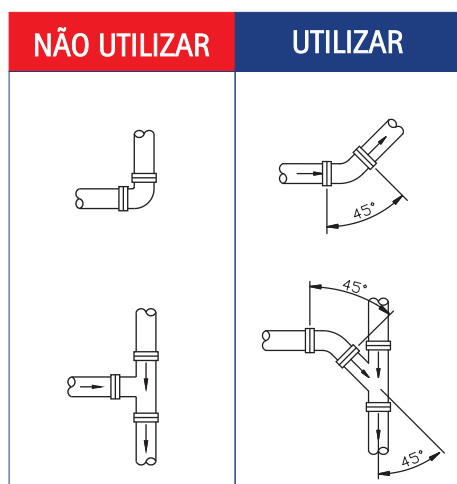
| MODELO | N° DE CONSULTÓRIOS | DISTÂNCIA MÁXIMA | DIÂMETRO |
|--------|--------------------|-------------------|----------|
| evo.1 | 1 | Ao lado do equipo | Ø25mm |
| evo.2 | 2 | 6 metros | Ø25mm |
| evo.5 | 5 | 15 metros | Ø32mm |
| evo.7 | 7 | 21 metros | Ø32mm |



ADVERTÊNCIA

O rendimento da Bomba de vácuo está diretamente ligado ao número de consultórios e a distância da tubulação de sucção.

CONEXÕES DA TUBULAÇÃO DE SUÇÃO



ATENÇÃO

Para melhor eficiência, nunca utilize conexões 90°. Recomendamos que utilize o menor número de conexões possíveis, pois essas peças prejudicam a sucção. Sempre utilize Curvas longas e Junções.



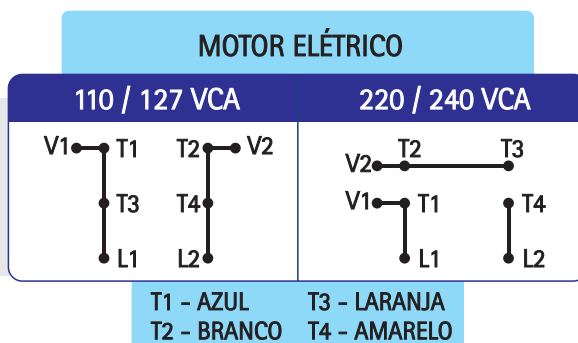
IMPORTANTE

As Bombas de Vácuo EVOXX são compatíveis com qualquer marca de consultório odontológico.

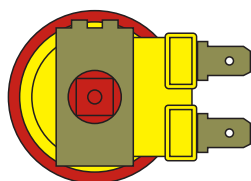
CIRCUITO ELETRÔNICO BIVOLT

ESQUEMA DE LIGAÇÃO

Por segurança a bomba de vácuo sai de fábrica ajustada para a tensão 220V. Para instalar em 127V, faça a ligação dos fios na caixa de ligação do motor conforme esquema elétrico indicado ao lado:



VÁLVULA SOLENÓIDE - EVA.07



T1 MOTOR

T2 MOTOR

TIMER PARA LIMPEZA DA TUBULAÇÃO

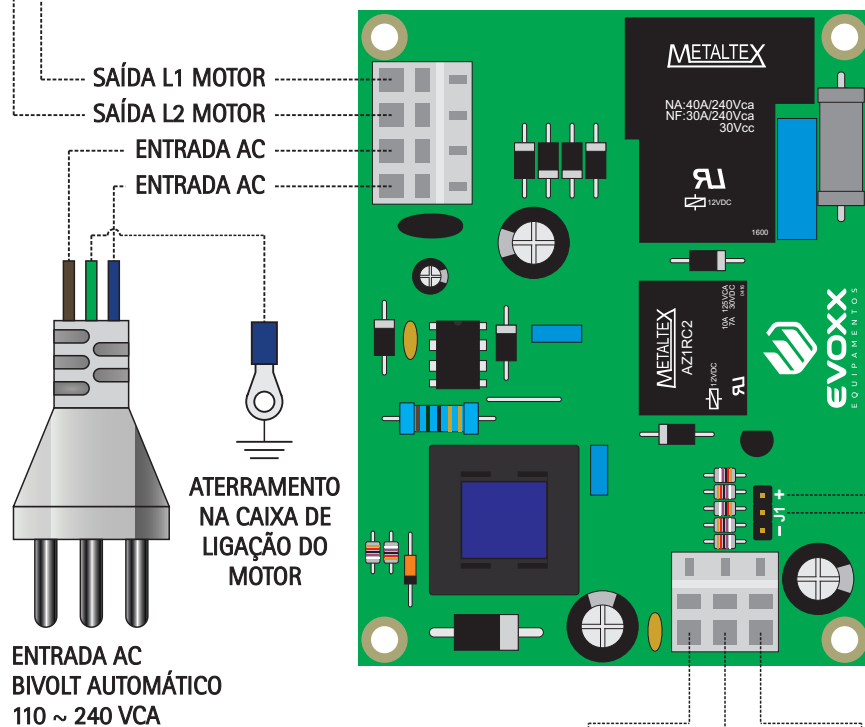
Ao colocar o suctor no suporte da unidade auxiliar, a bomba de vácuo continuará funcionando por alguns segundos com a finalidade de sugar toda a secreção e limpar a tubulação de sucção.

Este dispositivo poderá ser ativado durante ou após a instalação da bomba de vácuo.

A bomba de vácuo sai de fábrica com o timer desligado. Para ligar, mude a posição do Jumper J1 para «J1+».

J1+ | TIMER LIGADO

J1- | TIMER DESLIGADO



CUIDADO ELETRICIDADE
WARNING ELECTRICITY



ATENÇÃO

Branco e Vermelho: Acionamento
Vermelho e Preto: 12 VDC Led

PRECAUÇÕES, RESTRIÇÕES E ADVERTÊNCIAS

RECOMENDAÇÕES PARA A CONSERVAÇÃO DO EQUIPAMENTO

Seu equipamento EVOXX foi projetado e aperfeiçoado dentro dos padrões da moderna tecnologia. Todos os equipamentos necessitam de cuidados especiais, que muitas vezes são esquecidos por diversos motivos e circunstâncias. Aqui estão alguns lembretes importantes para o seu dia a dia. Procure observar estas pequenas regras que, incorporadas à rotina de trabalho, irão proporcionar grande economia de tempo e evitarão despesas desnecessárias.

CONDIÇÕES DE TRANSPORTE, ARMAZENAGEM E OPERAÇÃO

O equipamento deve ser transportado e armazenado com as seguintes observações:

- Com cuidado, para não sofrer quedas e nem receber impactos.
- Com proteção de umidade, não expor a chuvas, respingos d'água ou piso umedecido.
- Manter em local protegido de chuva e sol direto e em sua embalagem original.
- Ao transportar, não movê-lo em superfícies irregulares e proteja a embalagem da chuva direta e respeitar o empilhamento máximo informado na parte externa da embalagem.
- Faixa de temperatura ambiente (transporte) -10°C a 55°C.
- Faixa de temperatura ambiente (operação) 10°C a 40°C.
- Faixa de umidade relativa (transporte) 20% a 85%.
- Faixa de umidade relativa (operação) <75%.
- Faixa de pressão atmosférica 700 hPa a 1060 hPa.
- Altitude de operação: <2000m.



ATENÇÃO

Este equipamento mantém sua condição de segurança e eficácia, desde que mantido (armazenado) conforme mencionados nesta instrução de uso. Desta forma, o equipamento não perderá ou alterará suas características físicas e dimensionais.

SENSIBILIDADE A CONDIÇÕES AMBIENTAIS PREVISÍVEIS EM SITUAÇÕES NORMAIS DE USO

- O equipamento foi projetado para não ser sensível a interferências como campos magnéticos, influências elétricas externas, descargas eletrostáticas, pressão ou variação de pressão, desde que o equipamento seja instalado, mantido, limpo, conservado, transportado e operado conforme este Manual de instruções.

PRECAUÇÕES E ADVERTÊNCIAS DURANTE A INSTALAÇÃO DO EQUIPAMENTO

- Este equipamento só poderá ser desembalado e instalado por um técnico autorizado EVOXX, sob pena de perda da garantia, pois somente ele possui as informações, as ferramentas adequadas e o treinamento necessário para executar esta tarefa.
- A EVOXX não se responsabiliza por danos ou acidentes causados proveniente de má instalação efetuadas por técnico não autorizado EVOXX.
- Somente depois do equipamento ter sido instalado e devidamente testado pelo técnico autorizado EVOXX, é que estará pronto para iniciar as operações de trabalho.
- Instale o equipamento em um local onde não será danificado pela pressão, temperatura, umidade, luz solar direta, pó ou sais.

PRECAUÇÕES, RESTRIÇÕES E ADVERTÊNCIAS

- O equipamento não deverá ser submetido à inclinação, vibrações excessivas, ou choques (incluindo durante transporte e manipulação).
- Este equipamento não foi projetado para uso em ambiente onde vapores, misturas anestésicas inflamáveis com o ar, ou oxigênio e óxido nitroso possam ser detectados.
- Verifique a tensão do seu equipamento no momento de fazer a instalação elétrica.
- Verifique se a tomada onde será ligado o equipamento possui pino terra, indispensável ao perfeito funcionamento e segurança do equipamento, conforme norma ABNT.
- O equipamento deverá ser aterrado corretamente.
- Antes da primeira utilização e/ou após longas interrupções de trabalho como férias, limpe e desinfete o equipamento.

PRECAUÇÕES E ADVERTÊNCIAS DURANTE A UTILIZAÇÃO DO EQUIPAMENTO

- O equipamento deverá ser operado somente por técnicos devidamente habilitados e treinados (Cirurgiões Dentistas e Profissionais Capacitados).
- Na necessidade de uma eventual manutenção, utilize somente serviços da Assistência Técnica Autorizada EVOXX.
- Embora este equipamento tenha sido projetado de acordo com as normas de compatibilidade eletromagnética, pode, em condições muito extremas, causar interferência com outros equipamentos. Não utilize este equipamento em conjunto com outros dispositivos muito sensíveis a interferência ou com dispositivos que criem altos distúrbios eletromagnéticos.
- Não submeter as partes plásticas ao contato com substâncias químicas, utilizadas nas rotinas do tratamento odontológico. Tais como: ácidos, mercúrio, líquidos acrílicos, amálgamas, etc.
- Evite derramar água ou outros líquidos dentro do equipamento, o que poderia causar curtos-circuitos.
- Antes de iniciar a operação de funcionamento da bomba de vácuo, certifique-se de que o Plug do cabo de entrada de tensão esteja conectado na rede elétrica, e que o registro de alimentação de água esteja aberto.



ATENÇÃO

- A falta de água acarretará em danos no selo mecânico e a bomba de vácuo não fará aspiração.
- Jamais utilize detergente ou qualquer produto espumante para efetuar a limpeza interna da tubulação de sucção ou da bomba de vácuo.

A EVOXX não será responsável por:

- Uso do equipamento diferente daquele para o qual se destina.
- Danos causados ao equipamento, ao profissional e/ou ao paciente pela instalação incorreta e procedimentos errôneos de manutenção, diferentes daqueles descritos nestas instruções de uso que acompanham o equipamento ou pela operação incorreta do mesmo.

PRECAUÇÕES, RESTRIÇÕES E ADVERTÊNCIAS

PRECAUÇÕES E ADVERTÊNCIAS APÓS A UTILIZAÇÃO DO EQUIPAMENTO

- No final do expediente, feche o registro de água que alimenta a Bomba de Vácuo e desligue o Disjuntor exclusivo da Bomba de Vácuo.
- Mantenha o equipamento sempre limpo para a próxima operação.
- Não modifique nenhuma parte do equipamento.
- Não desconecte o cabo ou outras conexões sem necessidade.

PRECAUÇÕES E ADVERTÊNCIAS DURANTE A LIMPEZA E DESINFECÇÃO DO EQUIPAMENTO

- Antes de limpar o equipamento, desligue o Disjuntor exclusivo da Bomba de Vácuo.
- Evite derramar água ou outros líquidos dentro do equipamento, o que poderia causar curtos-circuitos.
- Não utilizar material microabrasivo ou palha de aço na limpeza, não empregar solventes orgânicos ou detergentes que contenham solventes tais como éter, tira manchas, etc.
- Para evitar riscos de infecção, utilize luvas de proteção quando manipular filtros e ralos.
- Descarte os detritos e os produtos contaminados em lixo biológico.

PRECAUÇÕES EM CASO DE ALTERAÇÃO NO FUNCIONAMENTO DO EQUIPAMENTO

- Se o equipamento apresentar alguma anormalidade, verifique se o problema está relacionado a algum item listado no tópico IMPREVISTOS - SOLUÇÃO DE PROBLEMAS (ver página 14). Se não for possível solucionar o problema, desligue o equipamento, retire o cabo de alimentação de energia da tomada e entre em contato com a Serviço de Atendimento ao Cliente EVOXX:

Telefone: (44) 3244 3931

E-mail: sac@evoxx.com.br

PRECAUÇÕES A SEREM ADOTADAS CONTRA RISCOS PREVISÍVEIS OU INCOMUNS, RELACIONADOS COM A DESATIVAÇÃO E ABANDONO DO EQUIPAMENTO

- Para evitar contaminação ambiental ou uso indevido do Equipamento e seus acessórios/partes após a inutilização, o mesmo deve ser descartado em local apropriado (conforme legislação local do país).
- Atentar-se a legislação local do país para as condições de instalação e descarte de resíduos.

MANUTENÇÃO CORRETIVA E PREVENTIVA

LIMPEZA GERAL

Para efetuar a limpeza externa ou qualquer tipo de manutenção, certifique-se de que o equipamento esteja desligado da rede elétrica.



ATENÇÃO

- Visando eliminar riscos de segurança ou danos ao equipamento, recomendamos que ao efetuar a limpeza não haja penetração de líquidos no interior do mesmo.
- A aplicação de outros produtos químicos para limpeza a base de solventes ou Hipoclorito de Sódio não são recomendados, pois podem danificar o equipamento.

MANUTENÇÃO CORRETIVA E PREVENTIVA

MANUTENÇÃO, LIMPEZA E ASSEPSIA

O filtro coletor de sólidos e detritos está localizado na entrada de sucção da bomba de vácuo e deve ser limpo diariamente. Antes de fazer a limpeza do filtro, deve-se fazer a sucção da solução enzimática para limpeza da tubulação de sucção e bloco da bomba.

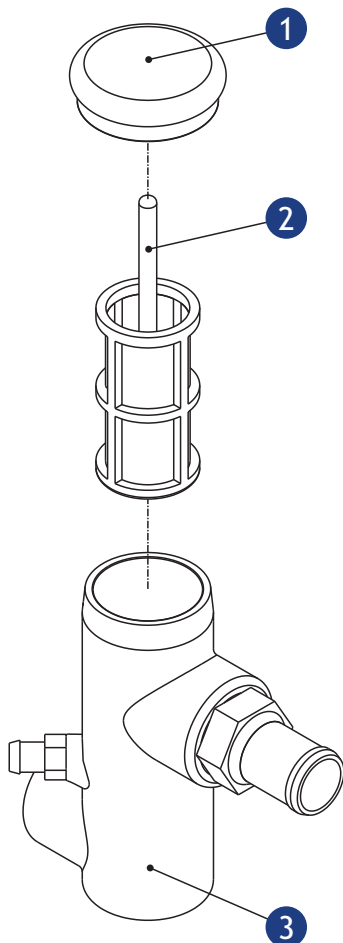
- Sugar diariamente 1 litro de água adicionada a solução enzimática e posteriormente uma solução desinfetante específica para suctores odontológicos, produtos estes comercializados nas principais dentais do país. A diluição dos mesmos deve seguir a orientação do fabricante.



IMPORTANTE

A cada 200 ml, aguardar aproximadamente 10 segundos.

| ITEM | COMPONENTE |
|------|--------------------|
| 1 | Tampa do filtro |
| 2 | Elemento filtrante |
| 3 | Corpo do filtro |



LIMPEZA DO FILTRO COLETOR DE SÓLIDOS E DETRITOS

- Retire a Tampa do filtro (1).
- Remova o Elemento filtrante (2).
- Descarte os resíduos e os produtos contaminados em lixo biológico.
- Lave o Elemento Filtrante (2).
- Recoloque-o no Corpo do filtro (3).
- Encaixe a Tampa do filtro (1) no Corpo do filtro (3).



ADVERTÊNCIA

Utilize luvas de proteção quando manipular os filtros e ralos. Descarte os detritos e os produtos contaminados em lixo biológico.



IMPORTANTE

Nunca deixe de recolocar o Elemento Filtrante no Filtro Coletor. Pequenos fragmentos são suficientes para danificar os componentes internos da bomba de vácuo.

Elementos filtrantes adicionais podem ser adquiridos através da Rede de Assistência Técnica Autorizada EVOXX.

IMPREVISTOS - SOLUÇÃO DE PROBLEMAS



IMPORTANTE

Caso encontre algum problema na operação, siga as instruções abaixo para verificar e consertar o problema, e/ou entre em contato com o Serviço de Atendimento ao Cliente EVOXX.

| IMPREVISTOS | PROVÁVEIS CAUSAS | SOLUÇÕES |
|---|--|--|
| - Vácuo baixo com aspiração insuficiente. | - O filtro coletor de sólidos e detritos está obstruído. - A tampa do filtro coletor de sólidos e detritos não está fechada corretamente. | - Realize a limpeza do filtro. - Posicione e recolque a tampa do filtro corretamente. |
| - Ao retirar o suctor do suporte não há aspiração. | - O filtro coletor de sólidos e detritos está obstruído; - Alavanca de regulagem de vazão do suctor está fechada; - Registro de alimentação de água da bomba está fechado; | - Realize a limpeza do filtro. - Proceda o ajuste da vazão através da alavanca. - Abra o registro de alimentação de água da Bomba. |
| - Ao retirar o suctor do suporte a Bomba de vácuo não liga. | - Disjuntor desarmado; - Cabo desconectado da rede. | - Arme o disjuntor. - Conecte o cabo na rede. |
| - A bomba para e não liga mais. | - O motor superaqueceu e o protetor térmico foi acionado. | - Aguarde o motor esfriar. - Verifique a voltagem e as condições da fiação elétrica |

CONSIDERAÇÕES FINAIS

Para garantir a vida útil de seu equipamento, reponha somente peças originais EVOXX, as quais possuem a garantia dos padrões e as especificações técnicas exigidas pelo EVOXX.

Utilize somente os serviços de uma Assistência Técnica Autorizada EVOXX, pois possui técnicos treinados e ferramentas específicas para a correta manutenção do seu equipamento.

Em caso de dúvidas, reclamações ou sugestões, entre em contato com a Central de Atendimento ao Cliente EVOXX:

Telefone: (44) 3244 3931

E-mail: sac@evoxx.com.br

Horário de atendimento: segunda a sexta-feira, das 9h00 às 17h00.

TERMOS DE GARANTIA

A **EVOXX Equipamentos** - CNPJ 21.689.265/0001-19, garante as Bombas de Vácuo EVOXX por 01 (um) ano contra qualquer defeito de fabricação a partir da data de emissão da nota fiscal de aquisição do produto (desde que contenha o número de série e lote do equipamento), dos quais 03 (três) meses referem-se à garantia legal (estabelecida pelo Inciso II, Art. 26, do CDC) e 09 (nove) meses à garantia contratual (disposta no CDC - Art. 50, parágrafo único).

As despesas de locomoção e a estada do técnico autorizado para instalação, conserto ou manutenção antes ou após o período de garantia, serão de responsabilidade do comprador/proprietário, assim como as despesas de frete para envio do equipamento para conserto na Assistência Técnica Autorizada ou se necessário, na própria fábrica. A garantia não exime o cliente do pagamento da taxa de instalação e/ou da taxa do serviço pela visita.
<<< Código de Defesa do Consumidor - Art. 50, parágrafo único >>>

O prazo de garantia não será estendido em função de conserto do equipamento.

A garantia será imediatamente invalidada nos casos de:

- Problemas decorrentes de intempéries naturais (tais como inundações, raios, etc).
- Sinistro (furto ou roubo).
- Danos provocados por: quedas de energia, falhas no fornecimento de energia e água e descargas elétricas.
- Instalação inadequada e/ou ligação do equipamento em voltagem errada.
- Remoção e/ou adulteração do número de série constante no rótulo de identificação do equipamento.
- Adulteração e/ou rasura da nota fiscal de compra ou de prestação de serviço do equipamento.
- Reparos efetuados por técnicos que não fazem parte da Rede de Assistência Técnica Autorizada EVOXX.
- Utilização de acessórios e materiais não especificados pela EVOXX.
- Alterações realizadas no equipamento por conta do cliente.

CERTIFICADO DE GARANTIA

| | | |
|------------------|--------------------|-----|
| Equipamento: | Modelo: | |
| Número de Série: | | |
| Nota Fiscal Nº: | Data da Venda: / / | |
| Comprador: | | |
| CPF/CNPJ: | Fone: | |
| Endereço | Bairro | |
| Cidade | Estado | CEP |



EVOXX
EQUIPAMENTOS

Rua Sebastião Antônio Neto, 516 | Jardim Industrial Bela Vista
Paiçandu | PR | CEP 87140-000 | Tel.: +55 44 3244 3931
sac@evoxx.com.br | www.evoxx.com.br